

Однофазное твердотельное реле со встроенным радиатором

НОВИНКА

■ Отличительные особенности

- Напряжение пробоя диэлектрика: 4 000 В~
- Более высокая надежность за счет встроенного керамического радиатора, обеспечивающего эффективный отвод тепла.
- Различные варианты установки (DIN-рейка, установка в панель).
- Переключение при пересечении нуля и поддержка случайного переключения.



⚠ В целях безопасности рекомендуется прочитать часть «Техника безопасности», прежде чем приступать к работе с изделием.

■ Информация для заказа

SRH 1 - 1 4 60 R

Функция	Пусто	Переключение при пересечении нуля
	R	Случайное переключение
Номинальный ток нагрузки (резистивная нагрузка)	15	15A
	20	20A
	30	30A
	40	40A
	60	60A
Напряжение нагрузки (номинальное)	2	24-240 В~
	4	48-480 В~
Входное напряжение (номинальное)	1	4-30 В=
	2	24 В~
	4	90-240 В~
Фаза управления	1	Одна фаза
	SRH	Твердотельное реле (с встроенным радиатором)
Наименование		

Модель	Входное напряжение	Номинал. ток нагрузки	Напряжение нагрузки	Переключение при пересечении нуля/случайное переключение
SRH1-1215	4-30 В=	15A	24-240 В~	Переключение при пересечении нуля
SRH1-2215	24 В~			
SRH1-4215	90-240 В~			
SRH1-1220	4-30 В=	20A		
SRH1-2220	24 В~			
SRH1-4220	90-240 В~			
SRH1-1230	4-30 В=	30A		
SRH1-2230	24 В~			
SRH1-4230	90-240 В~			
SRH1-1240	4-30 В=	40A		
SRH1-2240	24 В~			
SRH1-4240	90-240 В~			
SRH1-1260	4-30 В=	60A		
SRH1-2260	24 В~			
SRH1-4260	90-240 В~			
SRH1-1420	4-30 В=	20A	48-480 В~	Переключение при пересечении нуля
SRH1-1420R				Случайное включение
SRH1-2420	24 В~	Переключение при пересечении нуля		
SRH1-1430	4-30 В=	30A		Переключение при пересечении нуля
SRH1-1430R				Случайное включение
SRH1-2430	24 В~	Переключение при пересечении нуля		
SRH1-1460	4-30 В=	60A		Переключение при пересечении нуля
SRH1-1460R				Случайное включение
SRH1-2460	24 В~	Переключение при пересечении нуля		

Твердотельное реле со встроенным радиатором

■ Технические характеристики

○ Вход

Входное напряжение 4–30 В=	
Диапазон входного напряжения	4–32 В=
Макс. входной ток	8 мА (переключение при пересечении нуля), 12 мА (случайное переключение)
Напряжение срабатывания	4 В=
Напряжение отпускания	1 В=
Время включения	Переключ. при пересеч. нуля
	Случайное включение
Время выключения	
0,5 цикла источника питания нагрузки + 1 мс	
Макс. 1 мс	
0,5 цикла источника питания нагрузки + 1 мс	
Входное напряжение 24~	
Диапазон входного напряжения (при 50/60 Гц)	19–30 В~ ср. кв. знач.
Макс. входной ток	12 мА ср. кв. знач. (24 В~ ср. кв. знач.)
Напряжение срабатывания	19 В~ ср. кв. знач.
Напряжение отпускания	4 В~ ср. кв. знач.
Время включения	1,5 цикла источника питания нагрузки + 1 мс
Время выключения	1,5 цикла источника питания нагрузки + 1 мс
Входное напряжение 90–240 В~	
Диапазон входного напряжения (при 50/60 Гц)	85–264 В~ ср. кв. знач.
Макс. входной ток	6 мА ср. кв. знач. (240 В~ ср. кв. знач.)
Напряжение срабатывания	85 В~ ср. кв. знач.
Напряжение отпускания	10 В~ ср. кв. знач.
Время включения	1,5 цикла источника питания нагрузки + 1 мс
Время выключения	1,5 цикла источника питания нагрузки + 1 мс

○ Выход

Напряжение нагрузки 24–240 В~						
Диапазон входного напряжения (при 50/60 Гц)	24–264 В~ ср. кв. знач.					
Номинальный ток нагрузки (Ta = 25°C)	Резистивная нагрузка (AC-51)	15 А ср. кв. знач.	20 А ср. кв. знач.	30 А ср. кв. знач.	40 А ср. кв. знач.	60 А ср. кв. знач.
	Нагрузка двигателя (AC-53a)					
Мин. ток нагрузки	0,15 А ср. кв. знач.	0,2 А ср. кв. знач.	0,2 А ср. кв. знач.	0,5 А ср. кв. знач.	0,5 А ср. кв. знач.	0,5 А ср. кв. знач.
Макс. 1 цикл перегрузки по току (60 Гц)	170 А	260 А	330 А	500 А	1000 А	1000 А
Макс. неповторяющаяся перегрузка по току (I ² t, t = 8,3 мс)	150 А ² с	300 А ² с	500 А ² с	1000 А ² с	4000 А ² с	4000 А ² с
Пиковое напряжение (неповторяющееся напряжение)	600 В					
Ток утечки (240 В~/60 Гц, Ta=25°C)	макс. 10 мА ср. кв. знач.					
Включение выхода при падении напряжения макс. ток нагрузки	макс. 1,6 В ср. кв. знач.					
Неизменность нарастания напряжения в замкнутом состоянии	500 В/мкс					
Напряжение нагрузки 48–480 В~						
Диапазон входного напряжения (при 50/60 Гц)	48–528 В~ ср. кв. знач.					
Номинальный ток нагрузки (Ta = 25°C)	Резистивная нагрузка (AC-51)	20 А ср. кв. знач.		30 А ср. кв. знач.		60 А ср. кв. знач.
	Нагрузка двигателя (AC-53a)	5 А ср. кв. знач.		8 А ср. кв. знач.		15 А ср. кв. знач.
Мин. ток нагрузки	0,5 А ср. кв. знач.		0,5 А ср. кв. знач.		0,5 А ср. кв. знач.	
Макс. 1 цикл перегрузки по току (60 Гц)	300 А		500 А		1000 А	
Макс. неповторяющаяся перегрузка по току (I ² t, t = 8,3 мс)	350 А ² с		1000 А ² с		4000 А ² с	
Пиковое напряжение (неповторяющееся напряжение)	1200 В (переключение при пересечении нуля), 1000 В (случайное включение)					
Ток утечки (480 В~/60 Гц, Ta=25°C)	макс. 10 мА ср. кв. знач.					
Включение выхода при падении напряжения (при макс. токе нагрузки)	макс. 1,6 В ср. кв. знач.					
Неизменность нарастания напряжения в замкнутом состоянии	500 В/мкс					

Серия SRH1

■ Технические характеристики

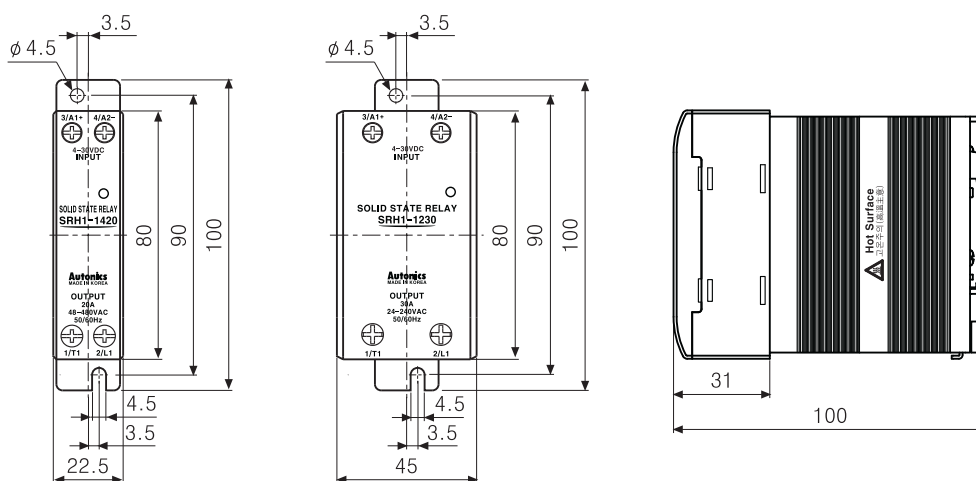
○ Общие характеристики

Диэлектрич. прочность (В ср. кв. знач.)	4000 В~, 50/60 Гц в течение 1 мин (для входа и выхода, интерфейс входа-выхода на корпусе)	
Сопrotивление изоляции	Мин. 100 МОм (при 500 В= по мегомметру)	
Вибростойчивость	Амплитуда 0,75 мм при частоте 10–55 Гц по каждой из осей X, Y, Z в течение 1 часа	
Степень защиты	IP20 (стандарт IEC)	
Светодиод входа	Зеленый	
Температура окружающей среды	от -20°C до +80°C / -20°C до +70°C (при входном напряжении 90–240 В~); хранение: от -30°C до +100°C	
Влажность	45–85% относительной влажности; хранение: 45–85% относительной влажности	
Подключение входных зажимов	Мин. 1 x 0,5 мм ² (1 x AWG20)	макс. 2 x 1,5 мм ² (2 x AWG16)
Подключение выходных зажимов	<ul style="list-style-type: none"> Ширина корпуса 22,5 мм (прижимной болт M4): Мин. 1 x 0,75 мм²(1 x XAWG18) макс. 2 x 2,5 мм²(2 x AWG14) Ширина корпуса 45 мм (прижимной болт M5): Мин. 1 x 1,5 мм² (1 x AWG16) макс. 2 x 6 мм² (2 x AWG10) ※ Для подключения зажимов следует использовать провода, совместимые с предельным током нагрузки.	
Момент затяжки входного зажима	от 0,75 Н•м до 0,95 Н•м	
Момент затяжки выходного зажима	<ul style="list-style-type: none"> Корпус шириной 22,5 мм (прижимной болт M4): от 1 Н•м до 1,35 Н•м Корпус шириной 45 мм (прижимной болт M5): от 1,6 Н•м до 2,2 Н•м 	
Масса	<ul style="list-style-type: none"> Номинальный ток нагрузки (резистивная нагрузка) 15 A/20 A : приближ. 225 г Номинальный ток нагрузки (резистивная нагрузка) 30 A/40 A : приближ. 410 г Номинальный ток нагрузки (резистивная нагрузка) 60 A : приближ. 680 г 	

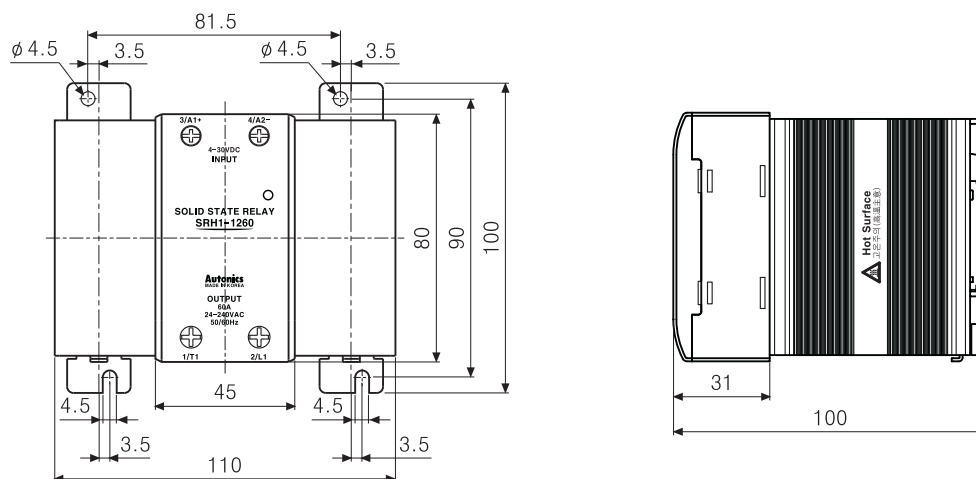
■ Размеры и монтаж

○ Размеры

- Номинальный ток нагрузки 15 A/20 A
- Номинальный ток нагрузки 30 A/40 A



- Номинальный ток нагрузки 60 A

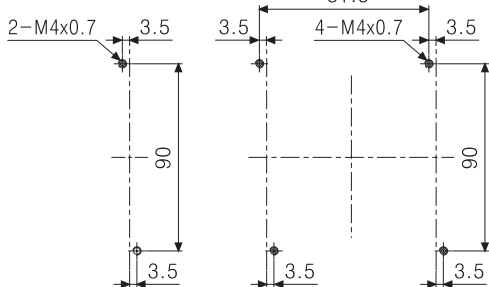


Размеры указаны в мм

Твердотельное реле со встроенным радиатором

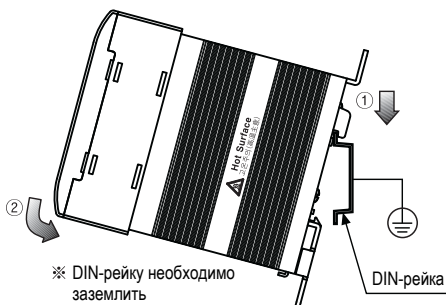
Монтажные отверстия для установки в панель

- Номинальный ток нагрузки 15 A/20 A/30 A/40 A
- Номинальный ток нагрузки 60 A

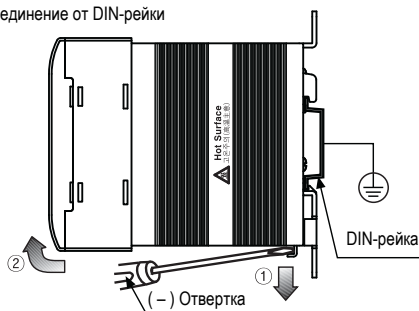


Монтажная DIN-рейка

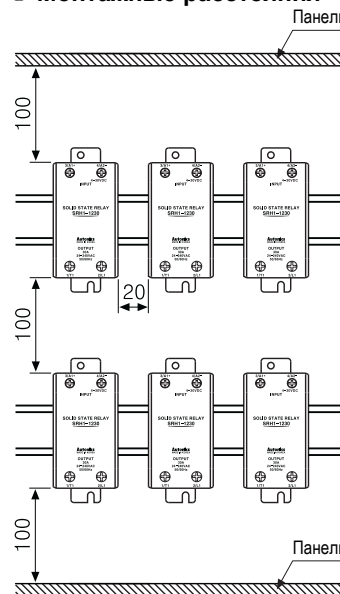
- Присоединение к DIN-рейке



- Отосоединение от DIN-рейки



Монтажные расстояния



Размеры указаны в мм

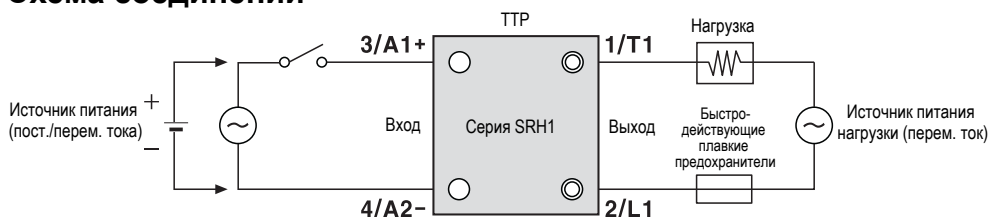
※ В случае монтажа нескольких твердотельных реле для предотвращения перегрева необходимо соблюдать указанные на схеме монтажные расстояния. В случае монтажа в горизонтальном положении (когда входные и выходные зажимы расположены на одной высоте) подаваемый ток должен составлять 50% от рекомендуемого предельного тока нагрузки.



Осторожно! Высокая температура!

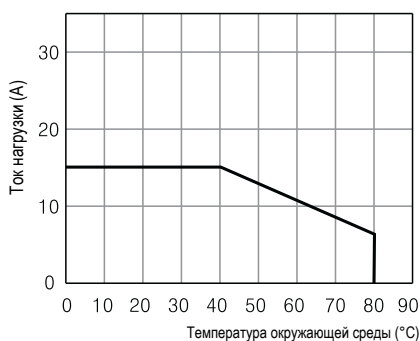
Не касаться радиатора или корпуса устройства во время подачи тока или сразу после его отключения. Это может привести к ожогу.

Схема соединений

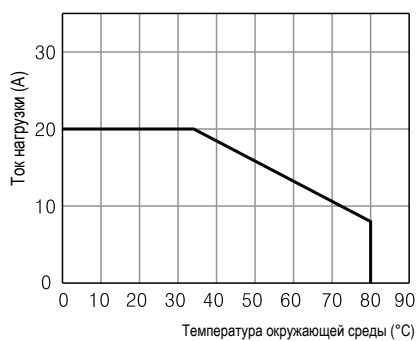


Характеристическая кривая ТТР

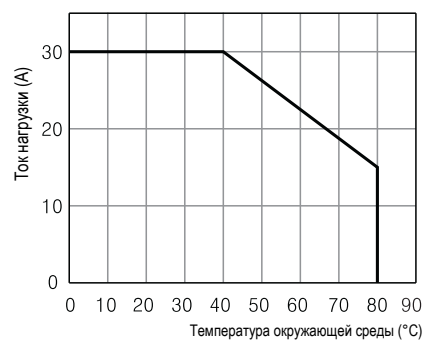
SRH1-1215/2215/4215



SRH1-1220/2220/4220 SRH1-1420/1420R/2420



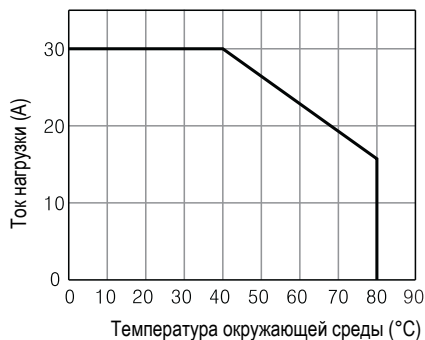
SRH1-1230/2230/4230



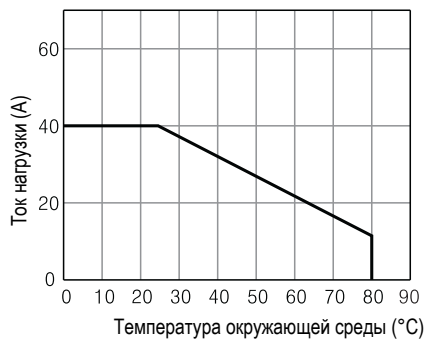
Серия SRH1

■ Характеристическая кривая ТТР

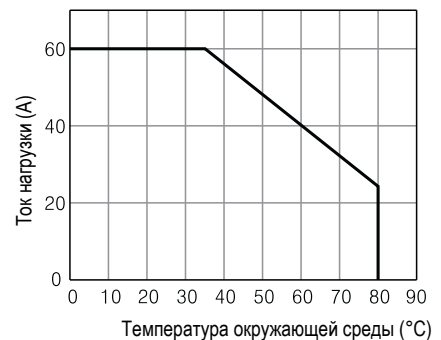
○ SRH1-1430/1430R/2430



○ SRH1-1240/2240/4240



○ SRH1-1260/1460/1460R
SRH1-2460/2260/4260



■ Указания по эксплуатации



Осторожно! Высокая температура!

Не касаться радиатора или корпуса устройства во время подачи питания или сразу после его отключения. Это может привести к ожогу.



Техника безопасности

1. Между радиатором и корпусом изделия должно быть достаточное расстояние для обеспечения надлежащего отвода тепла. В противном случае может произойти перегрев, который приведет к отказу или неправильной работе изделия.
2. Не касаться радиатора или корпуса устройства во время подачи питания или сразу после его отключения. Это может привести к ожогу.
3. Использовать быстродействующий плавкий предохранитель, чья характеристика I^2t ниже 1/2 той же характеристики ТТР. Это обеспечит защиту изделия от тока короткого замыкания нагрузки.
4. В случае если ток нагрузки меньше минимального тока нагрузки ТТР подключить параллельно нагрузке балластное сопротивление.
5. В случае выбора управляющей фазы в режиме случайного переключения между нагрузкой и источником питания нагрузки необходимо установить фильтр шума.
6. Винт на выходном зажиме должен быть затянут плотно. Недостаточная затяжка винта может привести к отказу или неправильной работе изделия.
7. Не касаться зажима нагрузки, даже если выход выключен. Это может привести к поражению электрическим током.
8. Недопустимые условия эксплуатации:
 - ① Превышение допустимой температуры и влажности.
 - ② Образование конденсата при изменении температуры.
 - ③ В атмосфере содержится легковоспламеняющийся или коррозионный газ.
 - ④ Воздействие прямых солнечных лучей.
 - ⑤ Сильная вибрация, динамическая нагрузка или запыленность.
 - ⑥ Близость к оборудованию, создающему сильное электромагнитное излучение.
9. Рекомендуемые условия эксплуатации:
 - ① Эксплуатация в помещении.
 - ② Максимальная высота над уровнем моря 2 000 м.
 - ③ Степень загрязнения 2 (Pollution Degree 2).
 - ④ Категория установки III (Installation Category III).